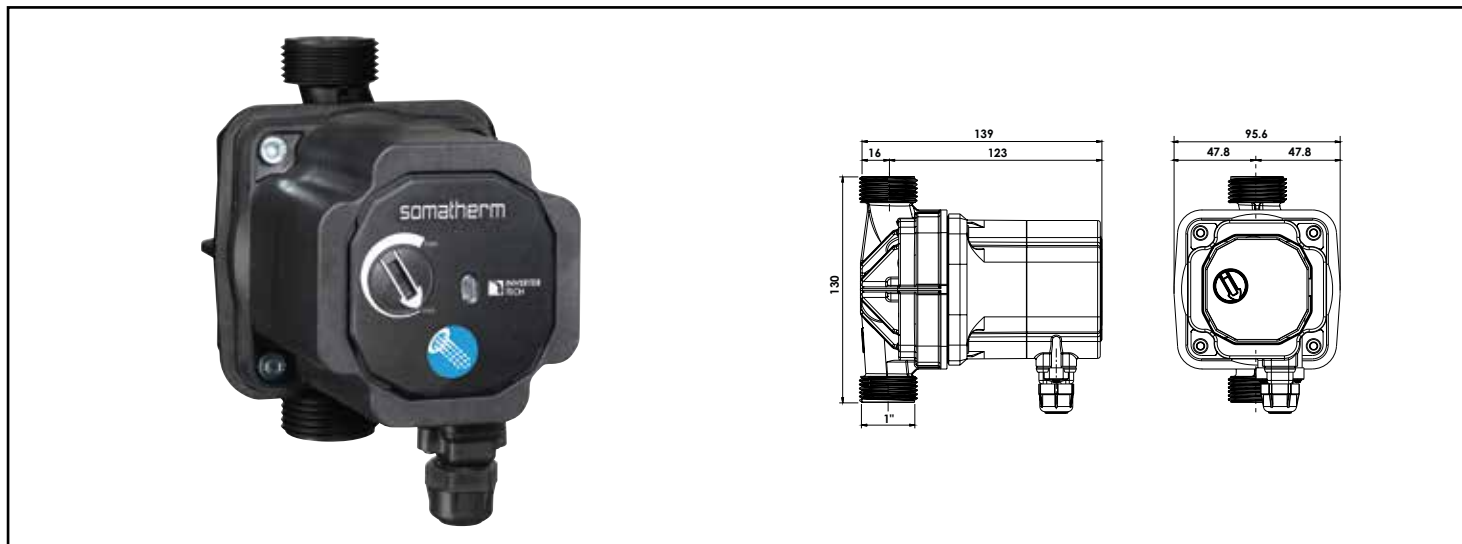


Référence : **602510501**

CIRCULATEUR SANITAIRE - MM1" - DN15 - ENTRAXE 130MM



■ SPÉCIFIQUE À UNE INSTALLATION DE BOUCLAGE SANITAIRE

■ PLUG AND PLAY

■ FONCTION AUTO-DÉGOMMAGE

■ AJUSTEMENT AUTOMATIQUE DE LA VITESSE DE ROTATION

■ ENTRAXE 130 MM

■ CORPS DU CIRCULATEUR EN MATÉRIAU COMPOSITE ADAPTÉ À L'EAU SANITAIRE (ACS)

DESCRIPTION	Pour eau chaude sanitaire. - DN15. - Entraxe 130mm. - Les pompes sont désormais dotées d'une connexion Plug & Play ce qui facilite et accélère le montage initial et le remplacement. - Fonction auto-dégommage pour une remise en route facilitée. - Alimentation électrique par guide câble sécurisée par 2 fils uniquement (1 phase + 1 neutre). - Pression maximum 10 bars. - Température d'ambiance +40°C maximum. - Température de stockage de +2°C à +95°C. - Raccordement 26/34.
CARACTÉRISTIQUES	Circulateur pour eau chaude sanitaire (ACS) Pression max. : 10 bars Température max. : +95°C Entraxe : 130 mm Raccordement : 1" DN 15 Fonction auto-dégommage Alimentation électrique par guide-câble sécurisé par 2 fils uniquement (1 phase + 1 neutre) // Plug & Play
APPLICATIONS	Dans le cas de bouclage sanitaire, ce circulateur permet de délivrer immédiatement de l'eau chaude en tout point de puisage d'une habitation.
CONDITIONS D'UTILISATION	Ce circulateur est exclusivement réservée aux appareils de production d'eau chaude sanitaire à accumulation. Ne pas dépasser une température d'ambiance de 40°C.
COMPATIBILITÉ	Pour l'eau chaude sanitaire
PRÉCAUTION D'EMPLOI	Veiller au sens de circulation du fluide

SPECIFICATIONS D'INSTALLATION

Permet la diffusion et la régulation du chauffage dans une habitation.

N'est pas adapté pour une application autre que celle décrite ci-dessus. Notre garantie porte sur les défauts de matière ou de fabrication et s'applique dans les conditions définies par le fabricant. La garantie ne couvre pas les consommables, l'usure normale, les pièces mobiles (2 ans), les dommages dus aux chocs, au gel, le défaut d'entretien régulier et approprié, de produits d'entretien trop agressifs ou de traitements de l'eau inadaptés, à la présence de corps étrangers véhiculés par l'eau (limaille, sable, calcaire, etc...) la mise en oeuvre non conforme aux règles de l'art, avis et fiche technique et aux DTU.

PRESCRIPTION DE POSE

Avant l'installation, il est impératif de nettoyer les tuyauteries de l'installation. Le circulateur ne doit subir aucune traction mécanique, aucune torsion, aucune tension, ou tout autre contrainte susceptible de créer une déformation ou une détérioration du produit. L'alimentation électrique, qui doit être de 220 volts monophasée, doit être protégée par un interrupteur différentiel et conforme aux réglementations électriques en vigueur.
